

«ПРЯМОСТЕННАЯ» ТЕПЛИЦА «ДОМИКОМ»

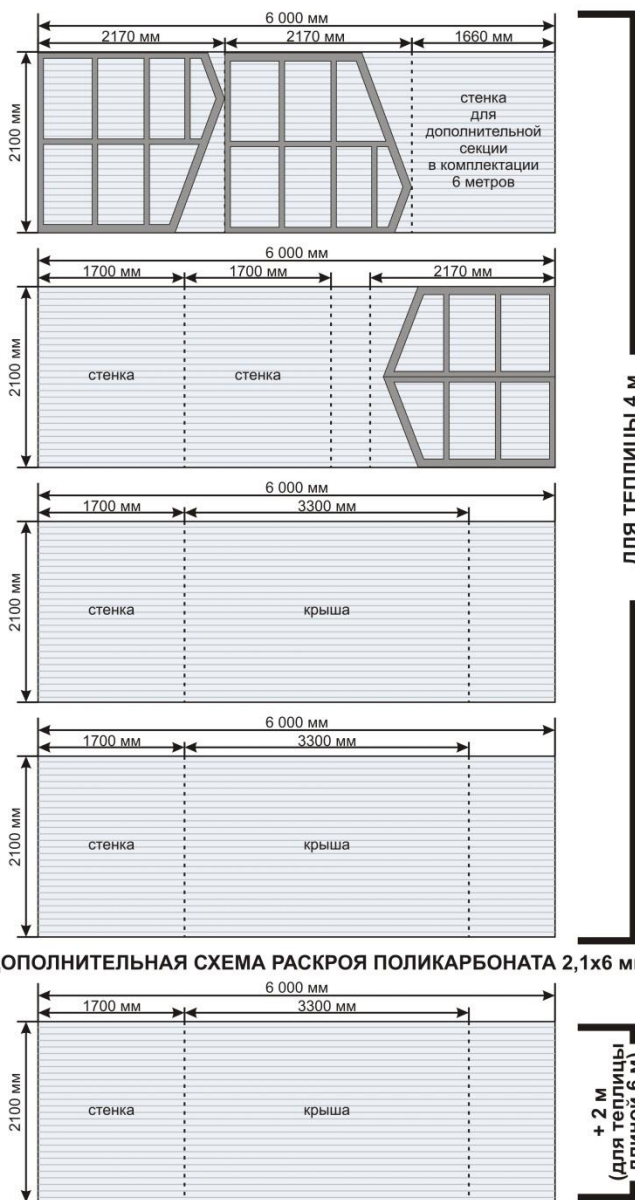
Паспорт и инструкция по сборке и установке

СБОРКА

Сборку теплицы выполняют 2 человека в безветренную погоду с наличием следующего инструмента:

- ✓ Лопата совковая
- ✓ Отвертка крестовая
- ✓ Ключ гаечный 8 мм – 10 мм
- ✓ Сверло на 8 мм
- ✓ Шуруповерт с шестигранной насадкой на 8
- ✓ Нож строительный
- ✓ Уровень строительный
- ✓ Шнур для измерения диагоналей
- ✓ Рулетка 6 м
- ✓ Молоток

СХЕМА РАСКРОЯ ПОЛИКАРБОНАТА 2,1x6 мм

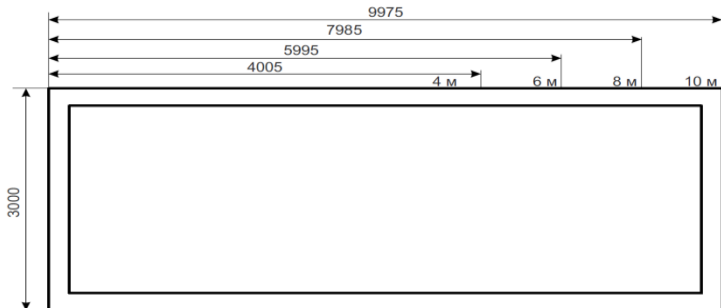


ДОПОЛНИТЕЛЬНАЯ СХЕМА РАСКРОЯ ПОЛИКАРБОНАТА 2,1x6 мм

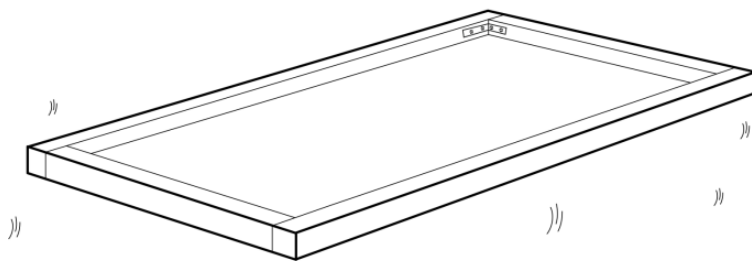


ФУНДАМЕНТ

РАЗМЕРЫ ФУНДАМЕНТА для теплиц длиной 4/6/8/10 метров



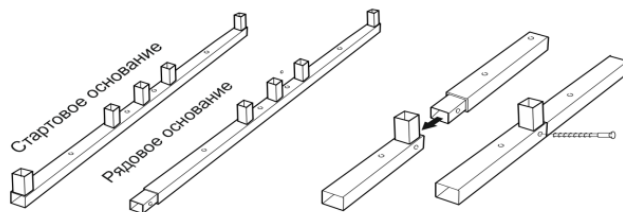
Выберите участок для установки теплицы и выровняйте поверхность так, чтобы высота неровностей была не более 5 см. Установите фундамент для теплицы (из бруса 100x100 мм или ленточный бетонный)



ВНИМАНИЕ! Фундамент должен быть ровным по горизонтали. В случае использования в качестве фундамента деревянного бруса, необходимо окопать фундамент землей для предотвращения переворачивания или смещения теплицы под действием сильного ветра.

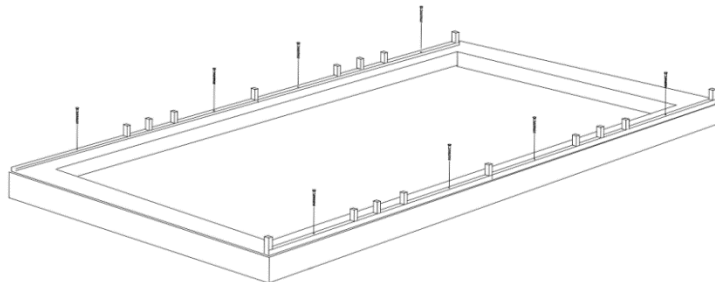
СБОРКА ОСНОВАНИЯ

Основание служит для крепления к нему дуг и торцов. Соедините между собой нижние направляющие. Стартовое основание соедините с рядовым. Зафиксируйте основания между собой с помощью саморезов.

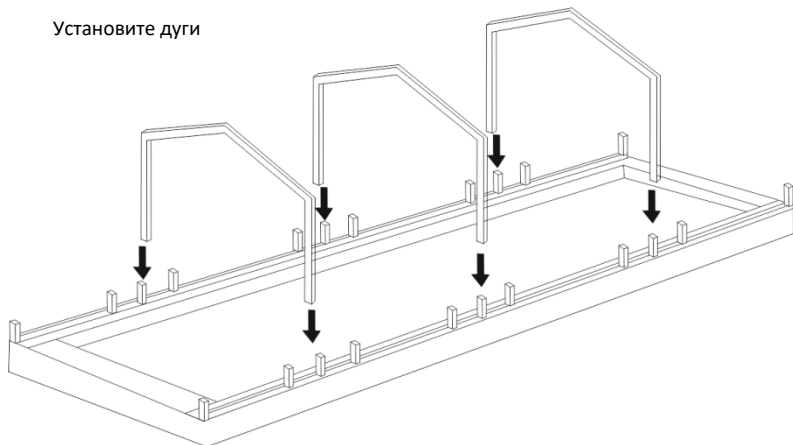


Закрепите собранное основание с помощью саморезов по краю фундамента, предварительно просверлив отверстия.

ВНИМАНИЕ! Основание теплицы крепится по наружному периметру (краю)

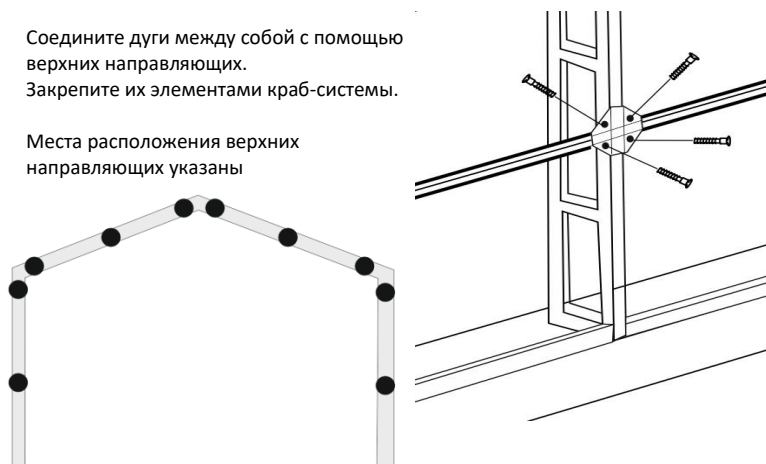


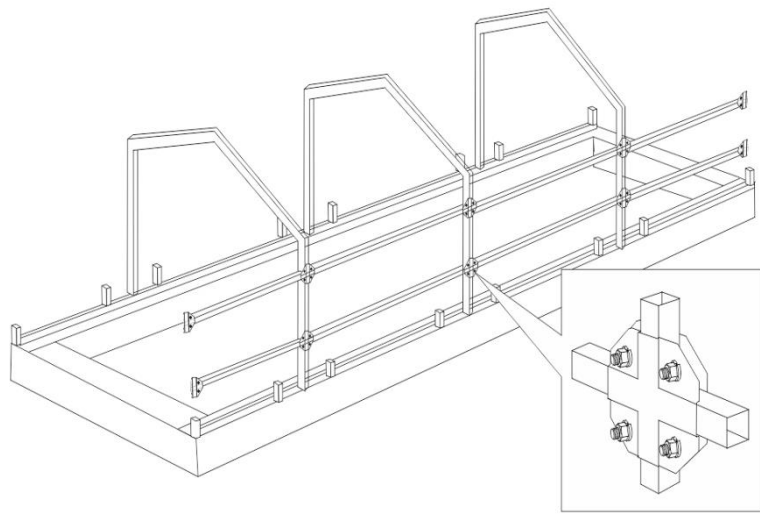
Установите дуги



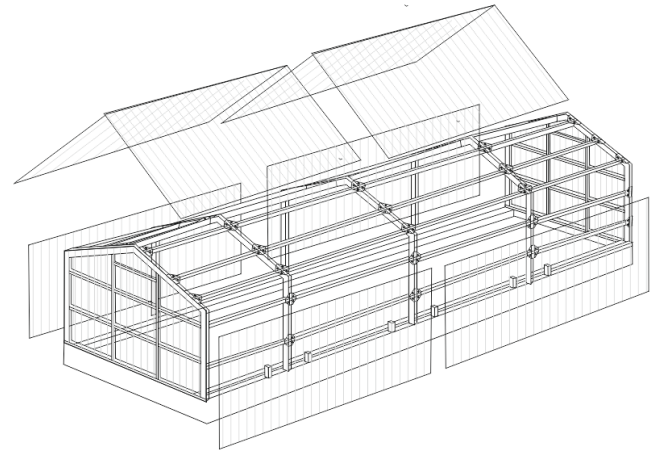
Соедините дуги между собой с помощью верхних направляющих. Закрепите их элементами краб-системы.

Места расположения верхних направляющих указаны



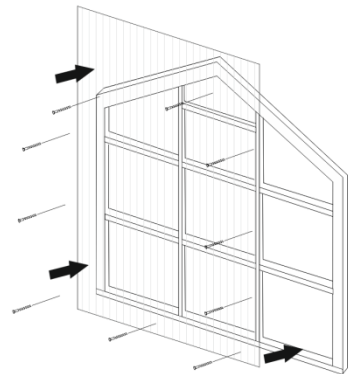


поликарбонат ниже основания обрезать ножом. Соты поликарбоната можно заклеить скотчем, либо закрыть специальным U-образным профилем (в комплект поставки не входит), во избежание образования испарины и проникновения насекомых. Внешний слой листа поликарбоната надрезать сверху при установке на крышу теплицы, не прорезая лист полностью.



Установите конек и зафиксируйте его саморезами ПШС.

Закройте торцы теплицы сотовым поликарбонатом

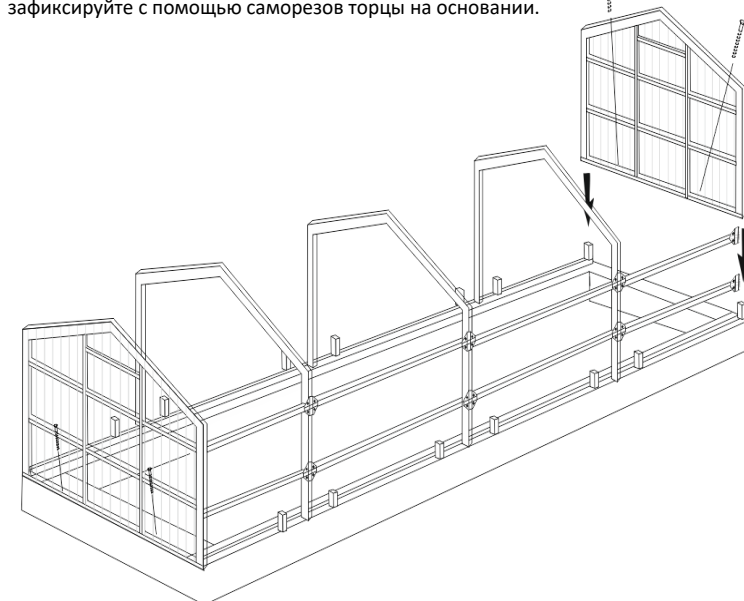


Положить торец на ровную поверхность так чтобы форточка и дверь открывались вверх. Приложить лист поликарбоната к торцу строго определенной стороной листа вверх (если такая сторона указана на схеме раскроя поликарбоната) так, как показано на схеме раскроя поликарбоната. Для облегчения монтажа поликарбоната на торец, можно предварительно просверлить отверстия в металле сверлом 3 мм, либо прокрутить торец кровельными саморезами без поликарбоната. Закрепите поликарбонат кровельными

саморезами (5,5*25).5. Перед монтажом снять прозрачную защитную пленку с листа поликарбоната

ВНИМАНИЕ! Затяжку саморезов вести, не допуская деформации ребер жесткости поликарбоната. В случае деформации ребер жесткости необходимо ослабить затяжку винта вплоть до восстановления поликарбонатом своей формы. Строительным, либо обычным острым ножом обрезать выступающие части поликарбоната за арочную часть

Установите торцы на основании, произведите крепеж направляющих и зафиксируйте с помощью саморезов торцы на основании.



Монтаж поликарбоната на торцах и дугах.

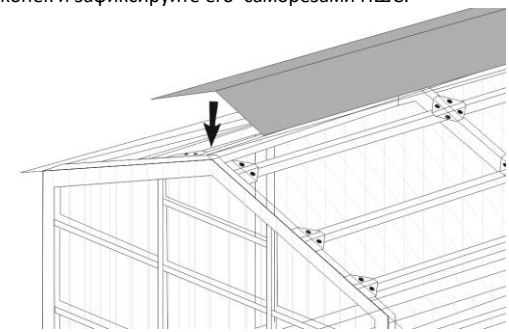
Расположите торцы на листе поликарбоната как указано на схеме раскроя, предварительно сняв обе защитные пленки.

Скат крыши теплицы должен выступать над верхней частью торца на 30-50 мм. Закрепите поликарбонат с помощью саморезов на торцах, затем на дугах.

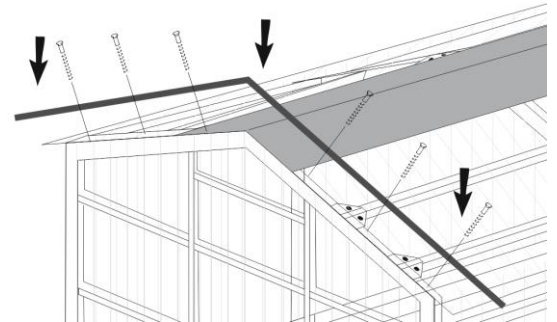
ВНИМАНИЕ! Фиксировать поликарбонат слева направо, слегка натягивая и проглаживая его для предотвращения образования пузырей между каркасом и поликарбонатом. При креплении поликарбоната к каркасу, необходимо соблюдать направление последовательное направление крепления.

ВНИМАНИЕ!

Соединение поликарбонатных листов на теплице происходит внахлест примерно на 10 см и соответственно место соединения необходимо закреплять одновременно для двух листов. При необходимости выступающий

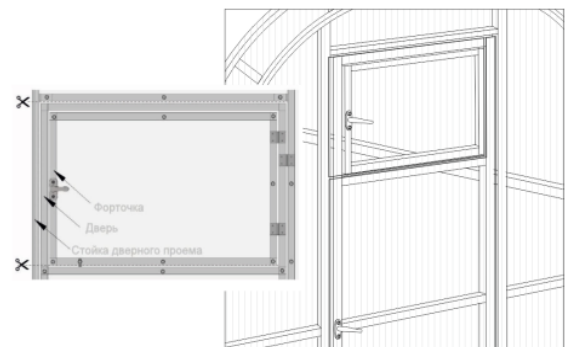


Действия по установке лент аналогично действиям по монтажу поликарбоната с той разницей, что крепление поликарбоната саморезом, осуществляется через оцинкованную ленту, этот передовой способ крепления, обеспечивает большую устойчивость к ветрам, предотвращает прорыв поликарбоната, и удерживает листы поликарбоната по всей дуге теплицы.



Концы стяжных лент рекомендуется подогнуть под поликарбонат на кровле. Уложенный материал закрепить кровельными саморезами по образующей поверхности дуги.

Затем прорезать проем форточка и двери и прорезать поликарбонат на петлях, чтобы он не мешал открыванию и закрыванию двери и форточка. Ручки для дверей необходимо закрепить при помощи саморезов ПШС, либо болтами, предварительно просверлив отверстия.



ПЕРЕД УСТАНОВКОЙ ВНИМАТЕЛЬНО ОЗНАКОМЬТЕСЬ С ИНСТРУКЦИЕЙ.

Неправильная сборка может привести к повреждению каркаса. Не подвергайте каркас механическим воздействиям. Не изменяйте самостоятельно конструкцию изделия.

В зимний период эксплуатации необходимо ограничить снеговую нагрузку на покрытие теплицы (не более 20 кг/кв.м.).