

# ПАРНИК «БАБОЧКА»

из трубы 20\*20

## КОМПЛЕКТАЦИЯ

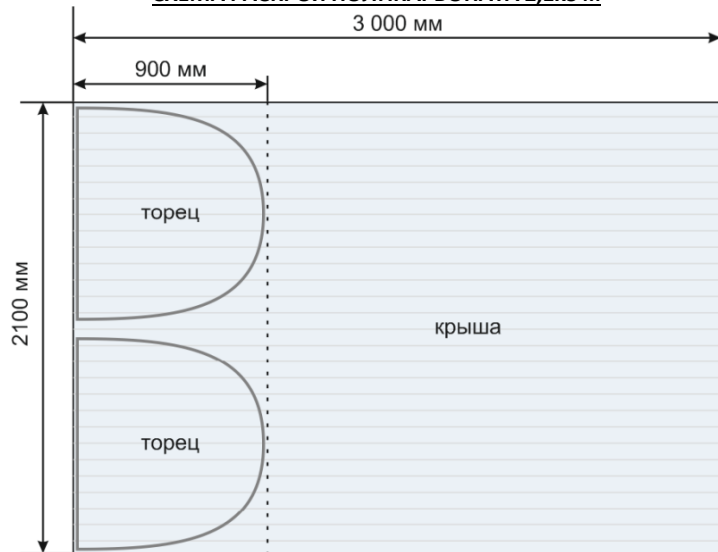
- Торцы боковой 2 шт
- Дверцы 2 шт
- Нижние направляющие 2 шт
- Средние направляющие 2 шт
- Ручка односторонняя 2 шт
- Замок 2шт
- Саморез кровельный 4,5\*19 120шт
- Саморез ПШС 4,2\*19 8 шт
- Крючок 4 шт

## СБОРКА

Сборку парника выполняют 2 человека в безветренную погоду с наличием следующего инструмента:

- Лопата совковая
- Отвертка крестовая
- Ключ гаечный 8 мм – 10 мм
- Сверло на 8 мм
- Шуруповерт с шестигранной насадкой на 8
- Нож строительный
- Уровень строительный
- Шнур для измерения диагоналей
- Рулетка
- Молоток

## СХЕМА РАСКРОЯ ПОЛИКАРБОНАТА 2,1х3 м



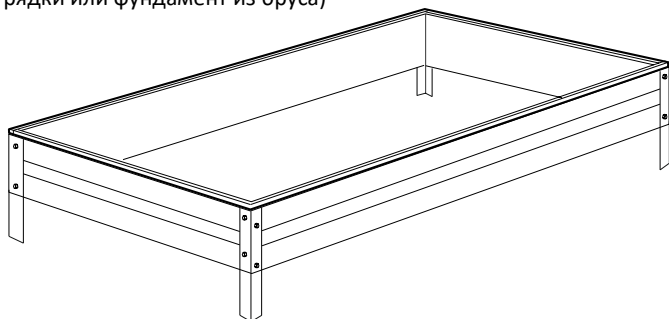
## ФУНДАМЕНТ

Выберите участок для установки теплицы и выровняйте поверхность так, чтобы высота неровностей была не более 5 см.

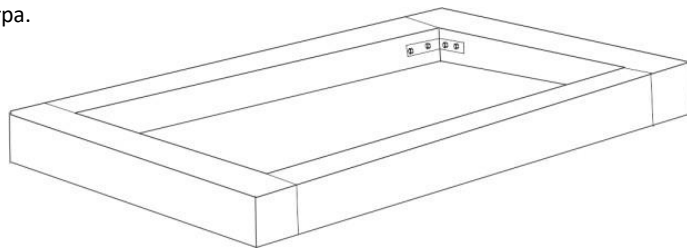
**ВНИМАНИЕ!** Фундамент должен быть ровным по горизонтали.

## СБОРКА ОСНОВАНИЯ

1. Соберите грядку-основание или фундамент из бруса. Углы основания должны быть 90 градусов
2. Установите фундамент для парника (грядки или фундамент из бруса)



В случае использования в качестве фундамента деревянного бруса, необходимо окопать фундамент землей для предотвращения переворачивания или смещения теплицы под действием сильного ветра.



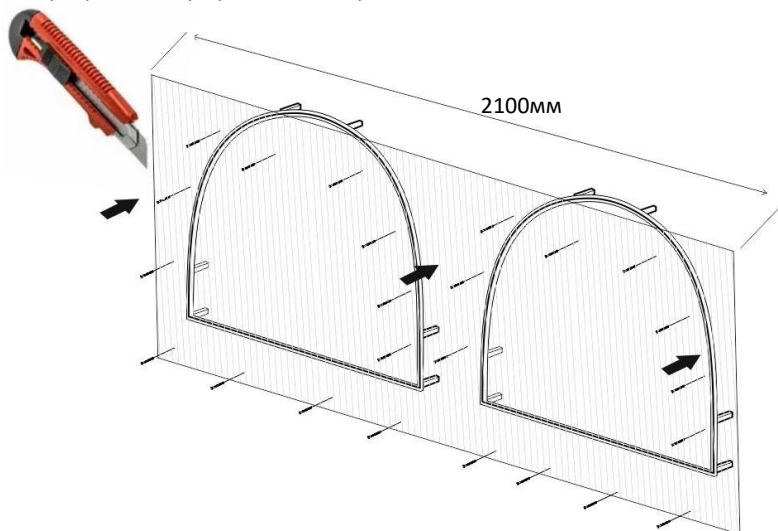
## СБОРКА КАРКАСА

1. Установите поликарбонат на торцы парника. Расположите торцы на листе поликарбоната как указано на схеме раскроя. Закрепите поликарбонат с помощью саморезов на торцах парника.

### ВНИМАНИЕ!

Панели из сотового поликарбоната устанавливаются таким образом, чтобы поверхность с защитой от ультрафиолетового излучения всегда находилась с наружной стороны (сторона с пленкой с рисунком должна быть внешней). Обозначение находится на упаковочной пленке. Не забудьте снять упаковочную пленку с обеих сторон листа до крепления.

При монтаже поликарбоната необходимо соблюдать направление крепления. Фиксировать поликарбонат слева направо, слегка натягивая и проглаживая его для предотвращения образования пузырей между дугой и поликарбонатом.



Затяжку саморезов необходимо вести не допуская деформации ребер жесткости поликарбоната. В случае деформации ребер жесткости необходимо ослабить затяжку винта вплоть до восстановления поликарбонатом своей формы.

2. После фиксации поликарбоната на торцах острым ножом необходимо вырезать поликарбонат по внешнему контуру торца.

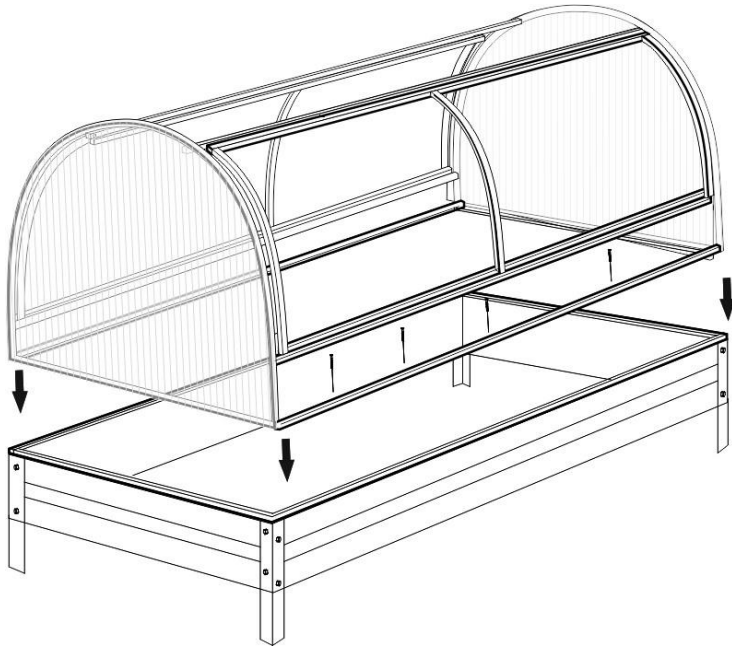
3. Соедините торцы с нижними, средними направляющими и дверцами парника, вставив детали в соединительные сварные штыри, расположенные на торцах парника.

Зафиксируйте с помощью саморезов места соединения комплектующих.



4. Установите каркас парника на грядку-основание или фундамент из бруса.

Закрепите парник на фундаменте. Крепеж осуществляется с помощью саморезов, необходимо производить фиксацию изделия через нижнее основание насквозь профиля нижней направляющей к выбранному основанию.



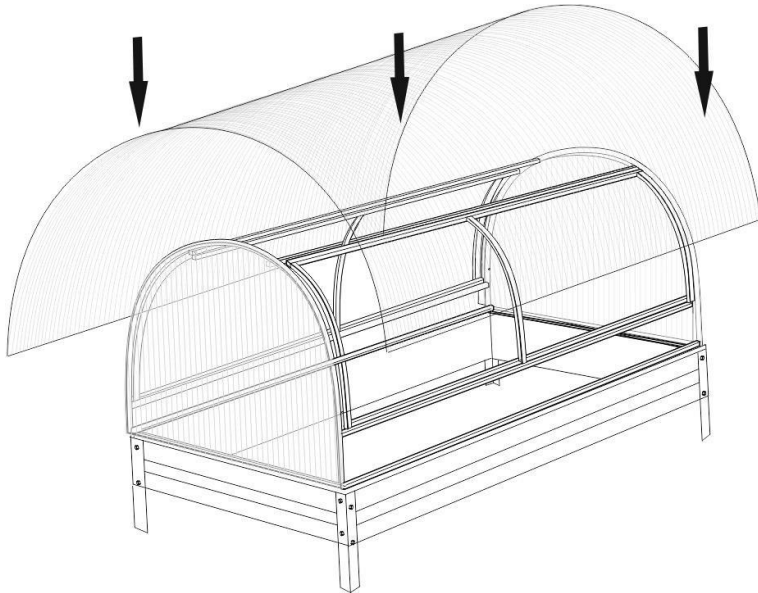
#### МОНТАЖ ПОЛИКАРБОНАТА

1. Установите поликарбонат на верхнюю часть парника.

На дуги уложите лист поликарбоната лицевой стороной вверх, предварительно сняв с него прозрачную защитную пленку обоех сторон листа.

Край листа поликарбоната

должен выступать за пределы торца на 40-50 мм.

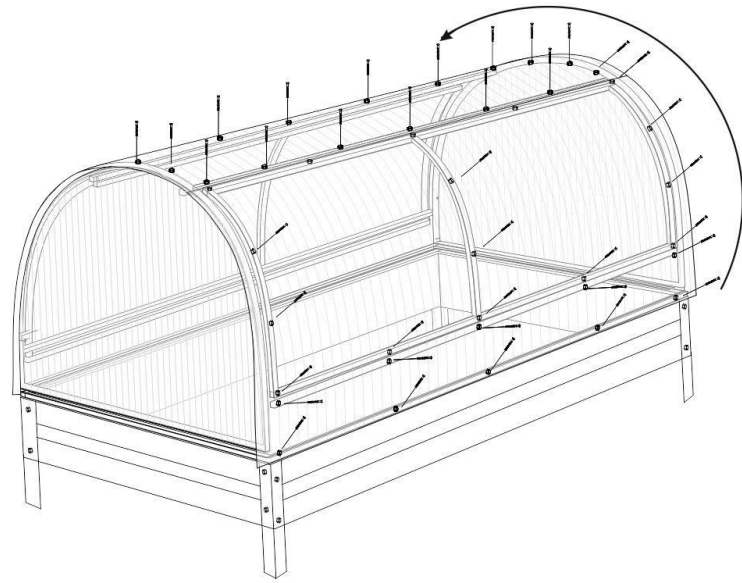


2. Монтаж осуществляется с помощью саморезов. Крепеж необходимо осуществлять последовательно от одной из нижних направляющих, как указано на рисунке полностью по всей длине комплектующей.

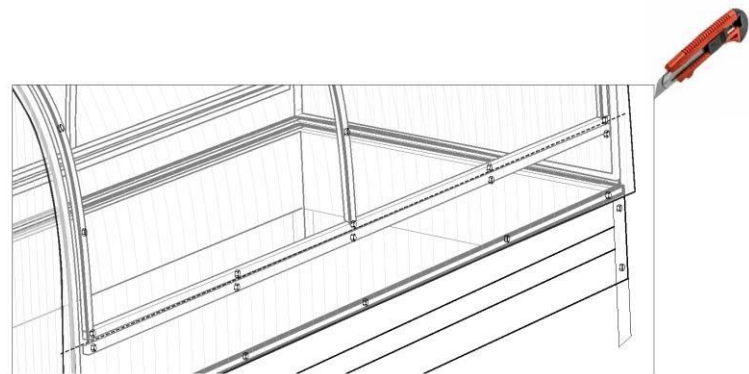
Фиксация производится в следующем порядке:

- нижняя направляющая 1
- средняя направляющая 1,
- нижний край двери 1,
- верхний край двери 1,
- верхний край двери 2,
- средняя направляющая 2,
- нижняя направляющая 2)

После монтажа при необходимости выступающий поликарбонат ниже основания обрезать ножом.



3. Далее острым ножом произвести прорез для открывания подвижных частей парника как указано на рисунке



Ручки и крючки для дверей необходимо закрепить при помощи саморезов ПШС, либо болтами, предварительно просверлив отверстия.

Соты поликарбоната можно клеить скотчем, перфорированной лентой, либо закрыть специальным U-образным профилем (в комплект поставки не входит), во избежание образования испарины и проникновения насекомых.

Перед установкой внимательно ознакомьтесь с инструкцией. Неправильная сборка может привести к повреждению каркаса. Не подвергайте каркас механическим воздействиям. Не изменяйте самостоятельно конструкцию изделия.

Чтобы не допустить уменьшения светопрозрачности сотового поликарбоната, его поверхность рекомендуется очищать хлопковой тканью с помощью воды и моющих средств, не содержащих аммиака и растворителей. Не допускается использования химических средств, содержащих абразивные частицы.

В зимний период эксплуатации необходимо ограничить снеговую нагрузку на покрытие теплицы (не более 20 кг/кв. м).